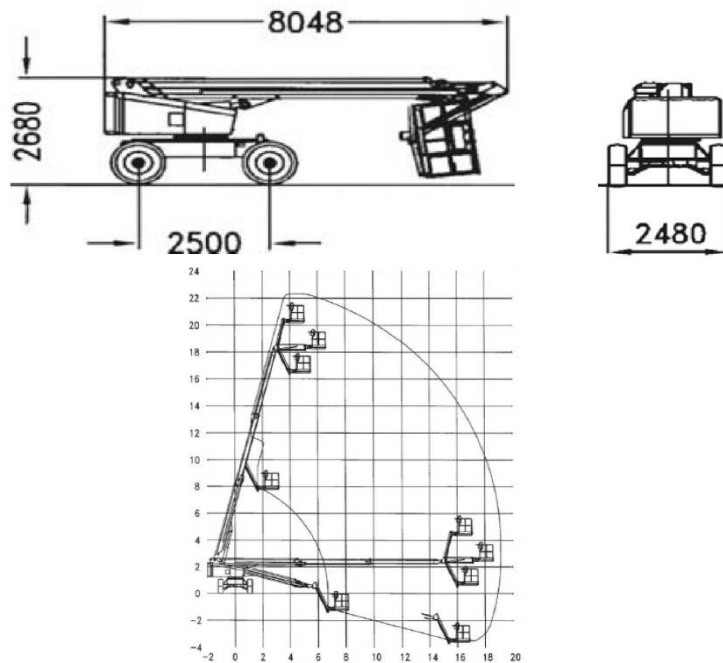


- Arbeitsbühnen
- Stapler
- UVV-Prüfungen



## HAB T22- 4

Arbeitshöhe	22,32 m
Plattformhöhe bis max.	20,32 m
Tragkraft	250 kg
Plattformgröße	96 / 200 cm
seitl. Reichweite	19,14 m
Antrieb d. Bühne	Diesel
Abstützung	keine
Steigfähigkeit	45 %
Bodenfreiheit	47,0 cm
Besonderheiten	<ul style="list-style-type: none"> <li>- Allradantrieb / Pendelachse</li> <li>- schwenkbarer Korb</li> <li>- Schwenkradius 360° endl.</li> </ul>



Höhe	<b>2,68 m</b>
Länge	<b>8,05 m</b>
Breite	<b>2,48 m</b>
Eigengewicht	<b>14.200 kg</b>
Transportmöglichkeiten	Anlieferung